

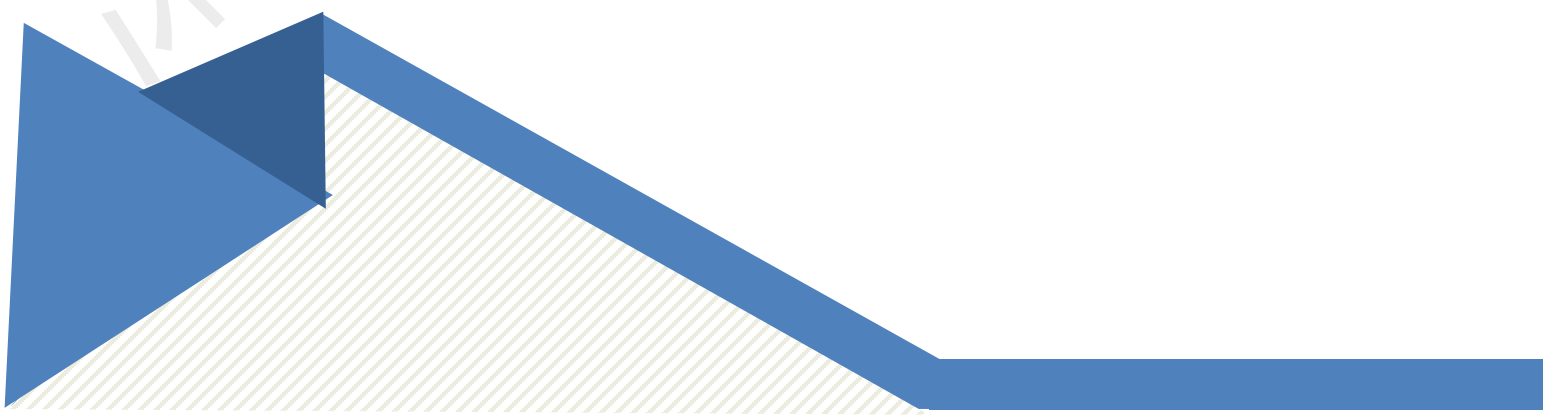


DX-CP15

蓝牙转 485 无线转接器

版本：1.0

日期：2022-11-14





更新记录

版本	日期	说明	作者
V1.0	2022/11/14	初始版本	DL

联系我们

深圳大夏龙雀科技有限公司

邮箱: sales@szdx-smart.com

电话: 0755-2997 8125

网址: www.szdx-smart.com

地址: 深圳市宝安区航城街道航空路华丰智谷 A1 座 601



目录

1. 前言	- 4 -
1.1. 概述	- 4 -
2. 产品示意图	- 4 -
3. 硬件构造说明	- 5 -
3.1. KEY 按键	- 5 -
3.2. T\R\BT 指示灯	- 5 -
4. 规格参数	- 6 -
4.1. 蓝牙默认参数	- 6 -
4.2. 硬件接口参数	- 6 -
5. 使用 CP15 和手机&电脑使用流程	- 7 -
5.1. 设备和手机无线通讯使用方法	- 7 -
5.2. 设备和安卓手机扫码连接使用方法	- 8 -
5.3. 设备和电脑无线通讯使用方法	- 9 -
6. 设备和设备无线通讯使用方法	- 10 -
7. 注意事项	- 10 -

图片索引

图 1 : CP15 产品示意图	- 4 -
图 2 : CP15 产品尺寸图	- 5 -
图 3 : 485 点到点、点到多点半双工通信图	- 6 -
图 4 : 安卓 APP 界面图	- 7 -
图 5 : 苹果 APP 界面图	- 8 -
图 6 : 安卓 APP 扫码连接界面图	- 8 -
图 7 : 电脑端串口软件图	- 9 -
图 8 : CP15 主从连接示意图	- 10 -

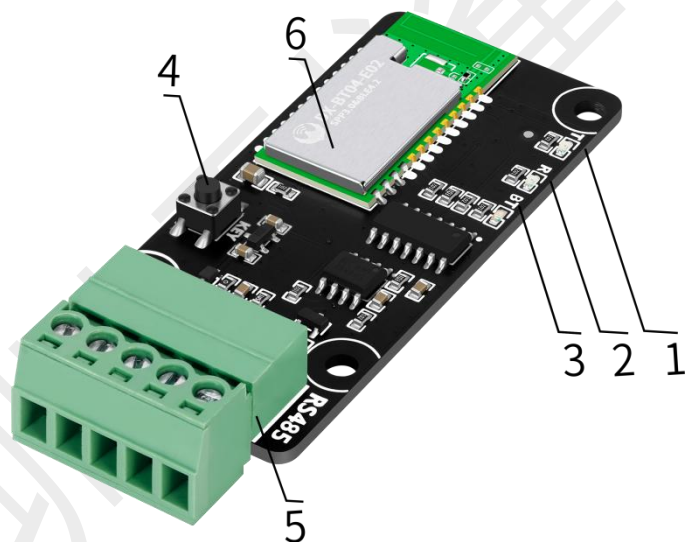


1. 前言

1.1. 概述

DX-CP15 是深圳大夏龙雀科技有限公司打造的一款蓝牙无线转接器,支持将蓝牙转换为 485 接口串口设备,替换传统线缆;使用简单灵活,稳定。客户可根据需求和手机、电脑、设备等相连,进行数据交互。

2. 产品示意图



1. T: 数据指示灯 (红色)
2. R: 数据指示灯 (绿色)
3. BT: 工作状态灯 (蓝色)
4. KEY: 断开连接
5. RS485: RS485 通信口
6. 蓝牙模块

图 1: CP15 产品示意图

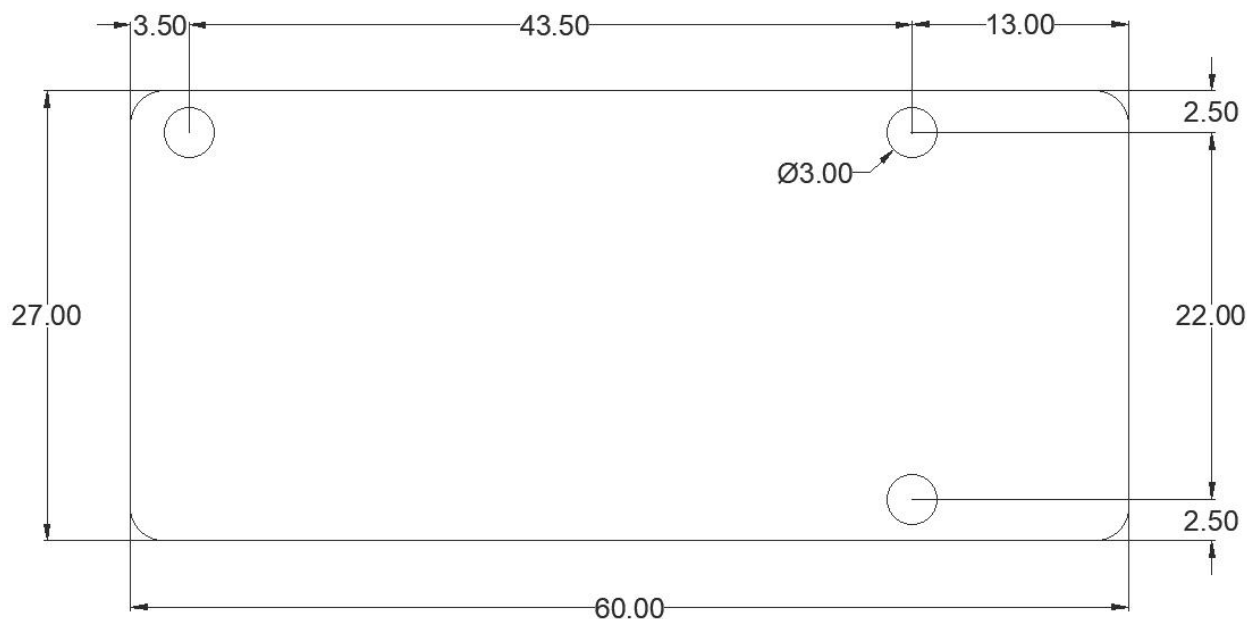


图 2: CP15 产品尺寸图

3. 硬件构造说明

3.1. KEY 按键

- KEY 按键功能：参考对应蓝牙模块 KEY 脚参数

3.2. T\R\BT 指示灯

- T 数据指示灯：蓝牙发送数据时闪烁
- R 数据指示灯：蓝牙接收数据时闪烁
- BT 工作状态指示灯：参考对应蓝牙模块 WORK-STATUS 脚参数

4. 规格参数

4.1. 蓝牙默认参数

- 蓝牙名称：对应蓝牙模块名称
- 模块串口默认参数：9600bps/8/n/1（波特率/数据位/无校验/停止位）
- 模块 BLE UUID：SERVICE UUID：FFE0
NOTIFY/WRITE UUID：FFE1
WRITE UUID：FFE2

4.2. 硬件接口参数

- RS485 通信口：默认 9600 波特率，负载能力最大可连接 32 个设备，通信距离 1200 米(9600bps) 工作方式点到点半双工，点到多点半双工，自动方向控制，供电要求 5V/1A

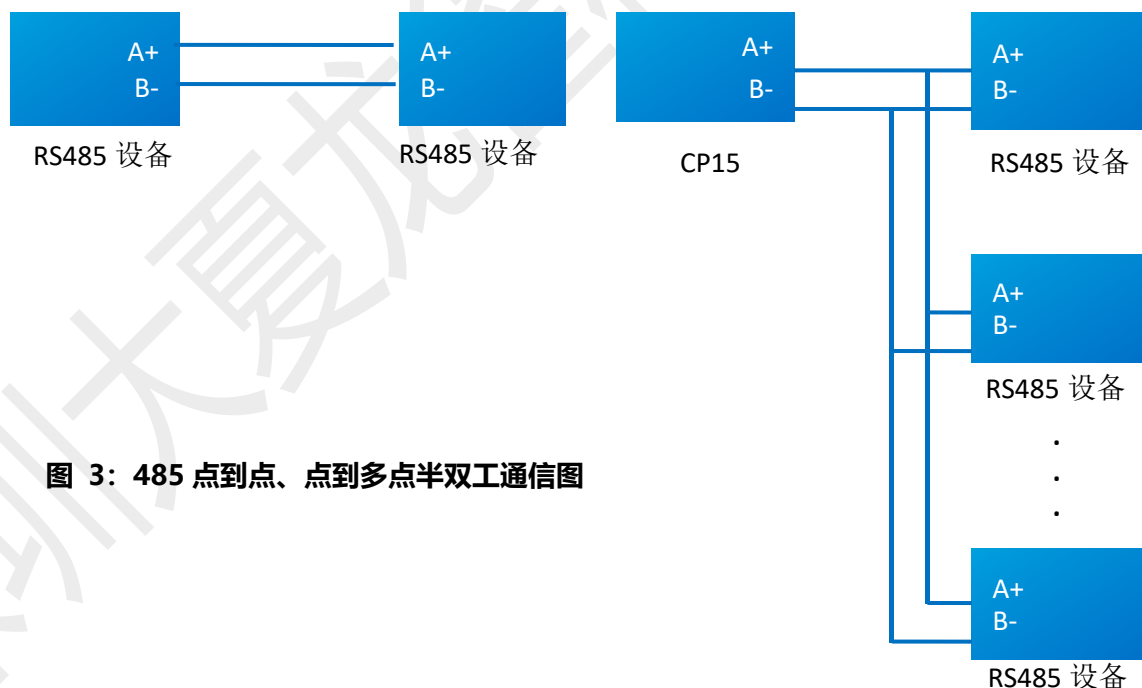


图 3：485 点到点、点到多点半双工通信图

5. 使用 CP15 和手机&电脑使用流程

5.1. 设备和手机无线通讯使用方法

1. 第一步，将 CP15 通过 485 接口连接到设备上；
2. 第二步，将资料包中的安卓测试 APP 安装到安卓手机，打开透传界面进行搜索连接（安卓 APP 界面如图 4）；苹果测试 APP 在苹果商店下载我司“DX-SMART”，用此 APP 进行数据传输测试（苹果 APP 界面如图 5）；
3. 第三步，搜索到蓝牙名称后，点击名称进行连接；
4. 第四步，连接后既可进行数据交互；



图 4：安卓 APP 界面图



图 5：苹果 APP 界面图

5.2. 设备和安卓手机扫码连接使用方法

1. 第一步，将 CP15 通过 485 接口连接到设备上；
2. 第二步，将资料包中的安卓测试 APP 安装到安卓手机，打开扫码界面进行扫码连接 (APP 界面如图 6)；
3. 第三步，对准设备二维码后，“滴”一声代表连接成功；
4. 第四步，连接后既可进行数据交互；



图 6：安卓 APP 扫码连接界面图

5.3. 设备和电脑无线通讯使用方法

电脑端需和我司 CP11 蓝牙适配器配套使用

1. 第一步，将 CP15 通过 485 接口连接到设备上；
2. 第二步，将资料包中的“CH341”驱动程序在电脑上安装上；
3. 第三步，在电脑端插入 CP11 适配器；
4. 第四步，安装 sscom5.13.1 电脑串口软件，打开串口软件并选中对应的 CP11 适配器的 COM 口，将串口软件安装默认参数配置即：9600bps/8/n/1（波特率/数据位/无校验/停止位）；
5. 第五步，CP11 适配器将主动搜索 CP15 蓝牙转接器并进行连接；
6. 第六步，连接后既可进行数据交互；

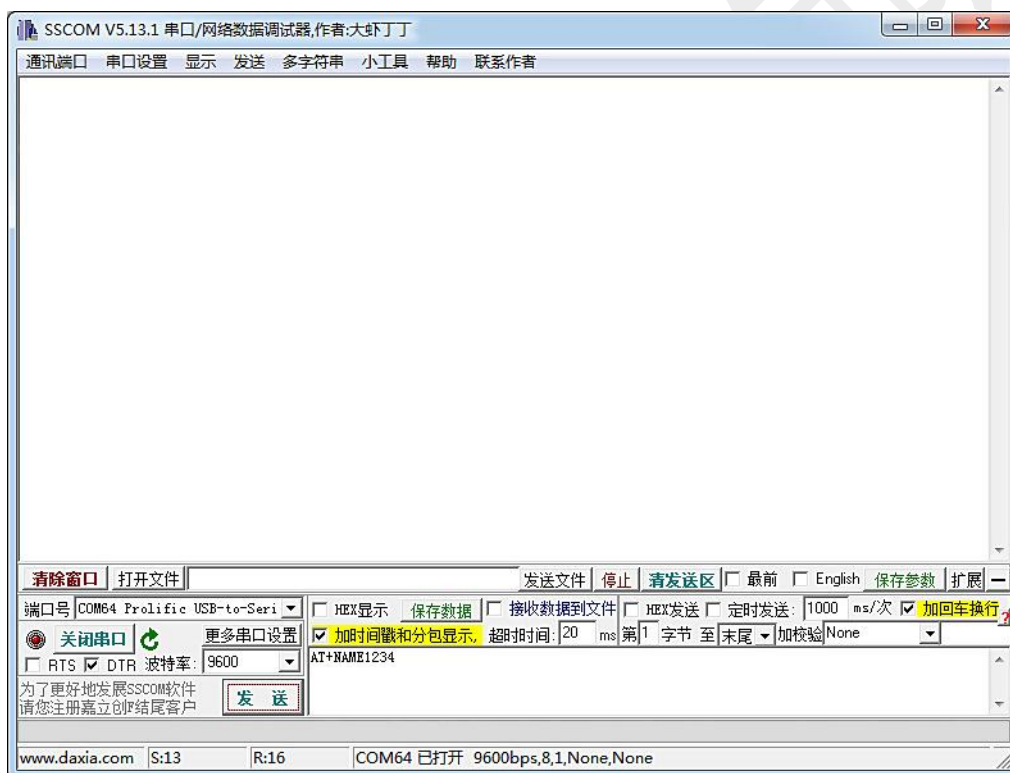


图 7：电脑端串口软件图

6. 设备和设备无线通讯使用方法

两个设备之间通过 CP15 蓝牙无线转换器实现 485 接口之间的无线数据通讯，如下图：



图 8：CP15 主从连接示意图

一个 CP15 主机通过 485 接口连接到设备 1 上，一个 CP15 从机通过 485 接口连接到设备 2 上，CP15 主机蓝牙连接 CP15 从机蓝牙，从而实现设备 1 与设备 2 之间的无线数据通讯。

7. 注意事项

- 避免外力挤压产品
- 室内外常温环境使用，禁止潮湿、有水环境使用
- 非专业人士请勿拆解自行维修